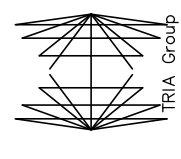
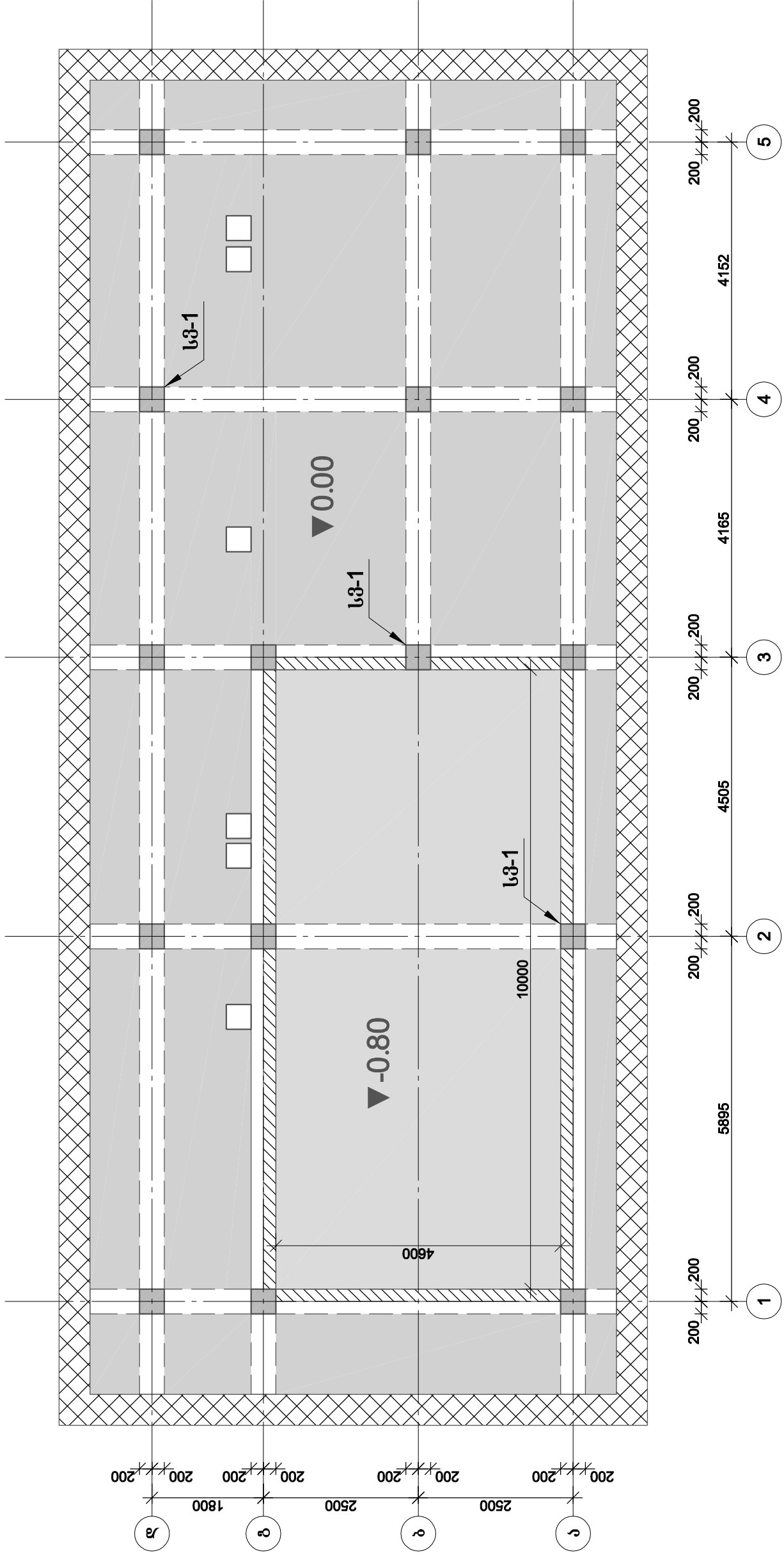


მონ. რკ/ბ-ის ანგარიშ №2-ის ამოყობის  
გეგმა



შ.პ.ს. "TRIA Group"  
 4. თბილისი, 0102 ვაჟა-ფშაველას ქ. №87  
 ტელ: +995 599268008  
 ვებ: [www.tria.ge](http://www.tria.ge)

დასრულებულია

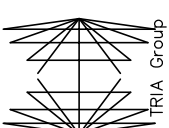
პროექტირება

201608060

შენიშვნა: შენობის  
 მონ. რკ/ბ-ის ანგარიშ №2-ის  
 ამოყობის გეგმა

პროექტი	შენიშვნა
№	ა-3
მონ. რკ/ბ-ის ანგარიში	
კომპლექსი	3. პანორამა

თარიღი 2017.01.23	ფურცელი
გ. რატიგაძე	კ-01



შ.პ.ს. "TRIA Group"  
 ქ. თბილისი, 0102 შავაჩიძის ქაზო №67  
 ტელ: +995 599248008  
 ელ: tria@triacorp.ge

სტრუქტურა

პლან-დიაგრამა

206083360

ნახაზი დანახაზება

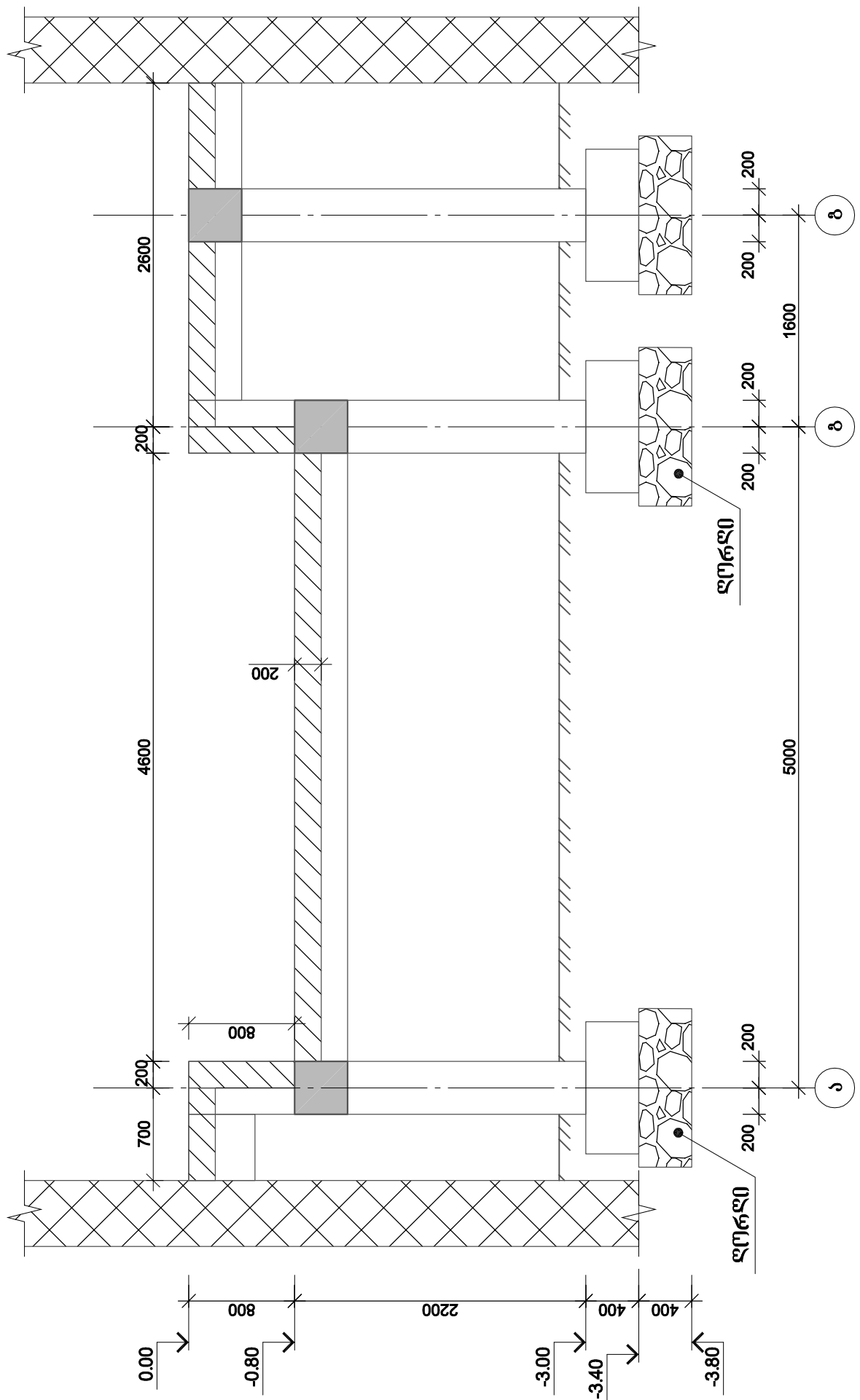
კონსტრუქციის ჩარჩო  
 "2" ლერძის გასვრები

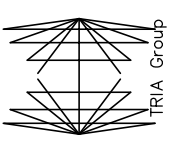
პროექტი	მხატვა	ფურცელი
№	A-3	
პროექტის სახელი		
კონსტრუქციის სახელი		

თარიღი	2017.01.23
სტრუქტურის სახელი	
ფურცელი	
პროექტი	

კ-02

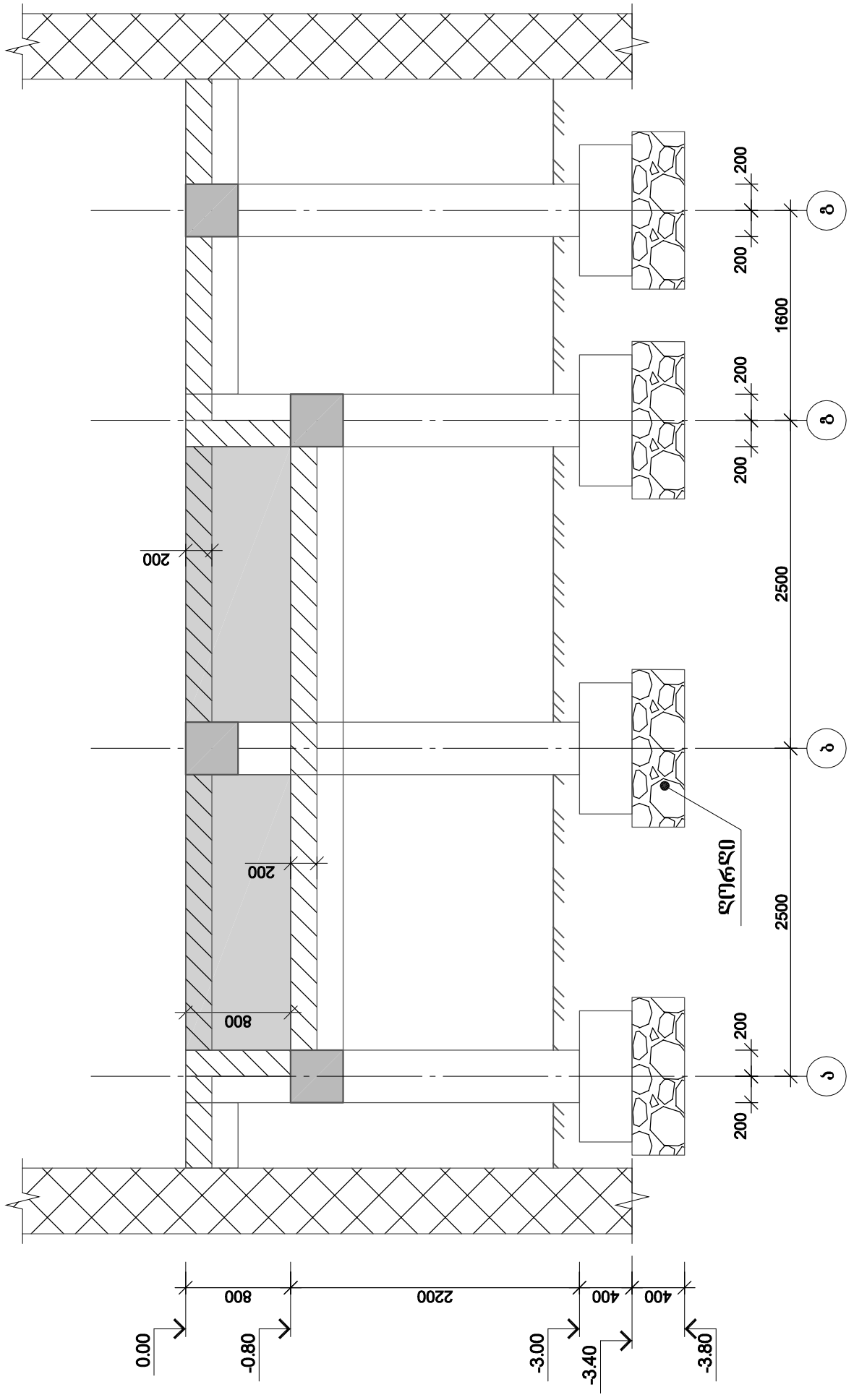
კონსტრუქციის ჩარჩო "2" ლერძის  
 გასვრები





შ.პ.ს. "TRIA Group"  
 ქ. თბილისი, 0102 უბანი, კაზი №67  
 ტელ: +995 599248008  
 ელ: tria@triacorp.ge

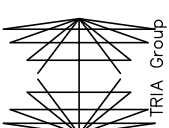
კონსტრუქციული რეკონსტრუქციის  
 გეგმა



შესრულებულია

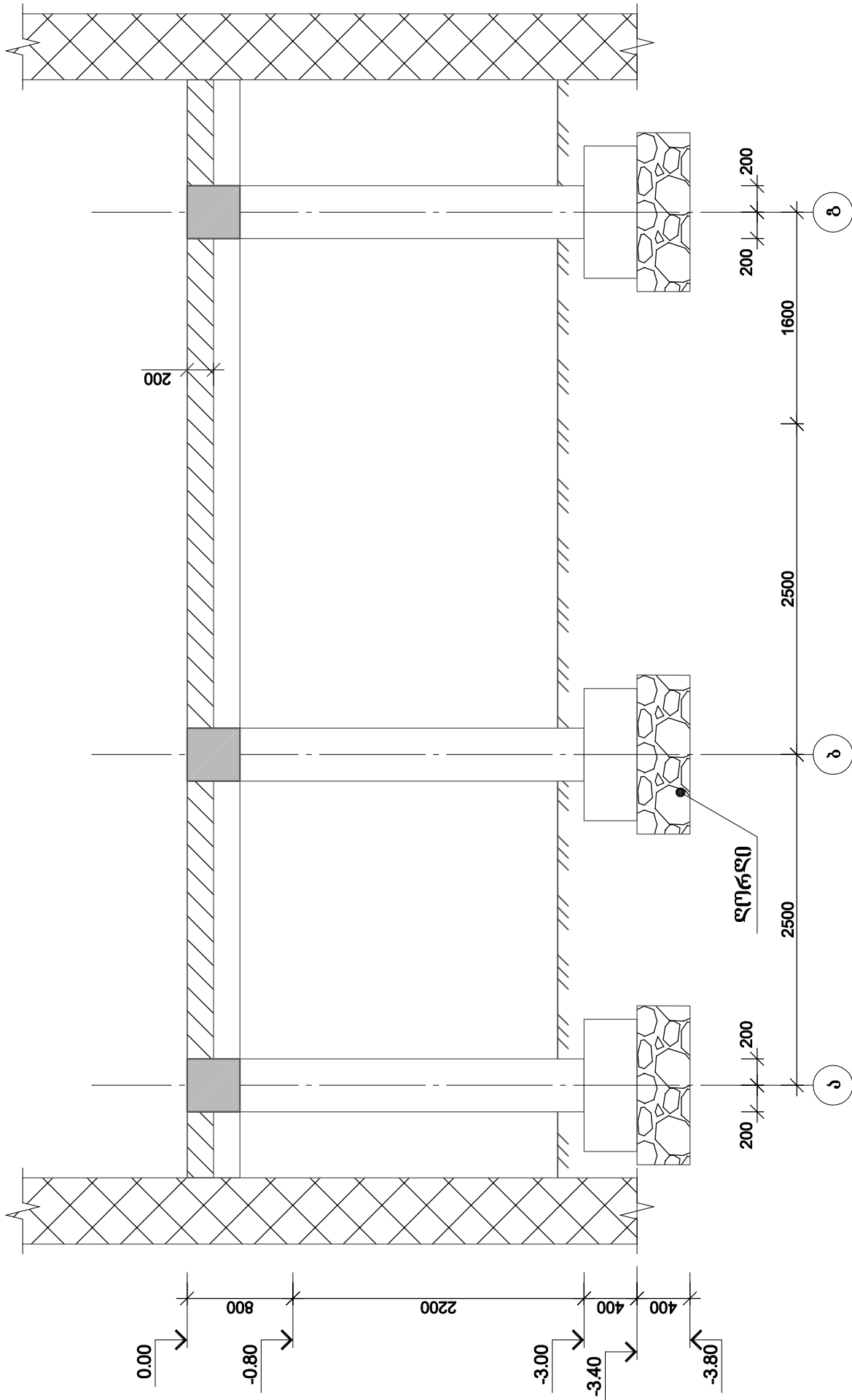
2016083060

შენიშვნა: ტექნიკური	
კონსტრუქციის ჩანაწერი "3" სართლის გეგმისთვის	
პროექტი	გამომცემი
№	A-3
გამომცემი: არქიტექტურული სააგენტო	
კონსტრუქტორი: ა. ხაბაძე	
თარიღი: 2017.01.23	
შ.პ.ს. "TRIA Group"	
J-03	



შ.პ.ს. "TRIA Group"  
 ქ. თბილისი, 0102 უბანი, კმ 06/07  
 ტელ: +995 599248008  
 ელ: tria@triacorp.ge

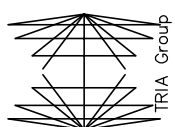
კონსტრუქციის ჩარჩო "4" ლერძის  
 ბასვირები



შესაღწევად

206083360

ნაპროექტი		კონსტრუქციის ჩარჩო "4" ლერძის ბასვირები
პროექტი	მასშტაბი	ფურცელი
№	A-3	
პროექტირებულია		კონსტრუქციის ჩარჩო
კონსტრუქციის ჩარჩო		კონსტრუქციის ჩარჩო
თარიღი 2017.01.23		ფურცელი
შ.პ.ს. "TRIA Group"		კ-04



შ.პ.ს. "TRIA Group"  
 ქ. თბილისი, 0102 შალვაშვილის ქ. 198/7  
 ტელ: +995 599268008  
 ელ: [info@triamarket.com](mailto:info@triamarket.com)  
[www.triamarket.com](http://www.triamarket.com)

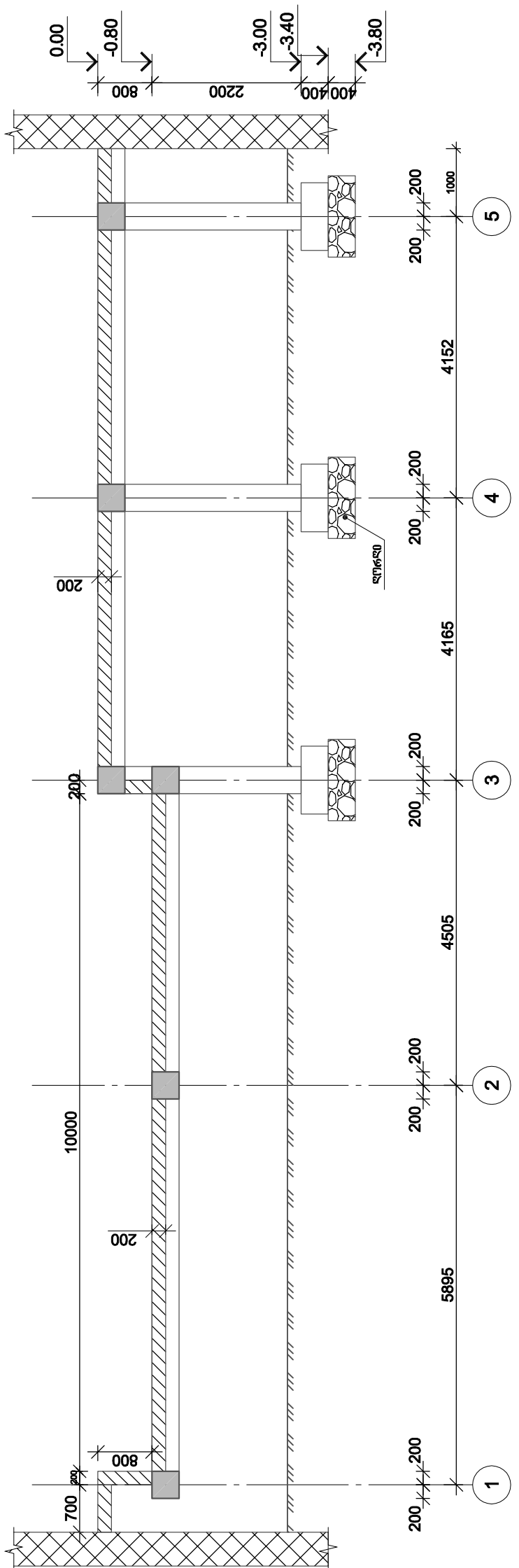
დასახელება

პროექტის კოდი

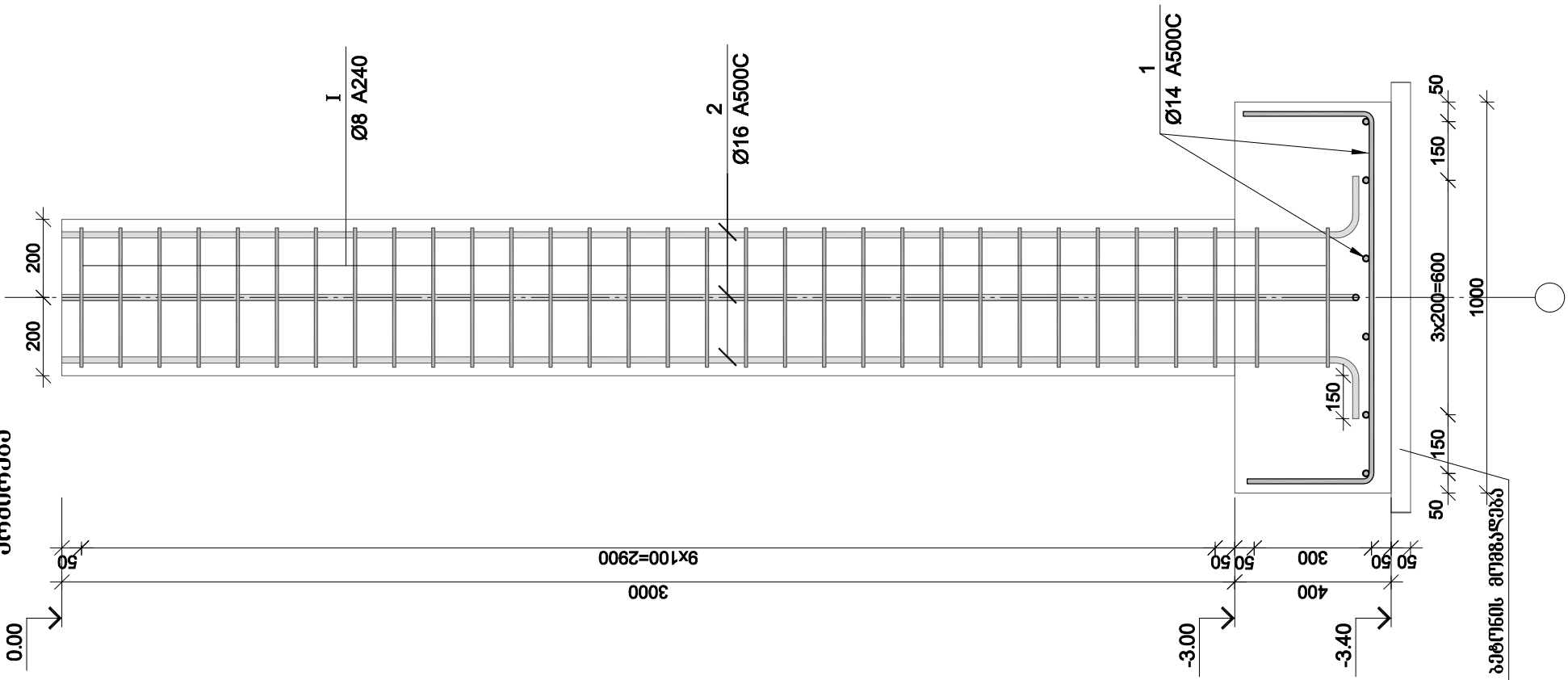
პროექტის კოდი

საპროექტო მუშაობა	
კონსტრუქციის ჩარჩო	
"ბ" ლერძის ბასვი	
პროექტი	მუშაობა
№	A-3
მუშა. კომპიუტერი	
კონსტრუქტორი	პ. პაპინაძე
თარიღი 2017.01.23	ფურცელი
88. რეკონსტრუქცია	
	კ-05

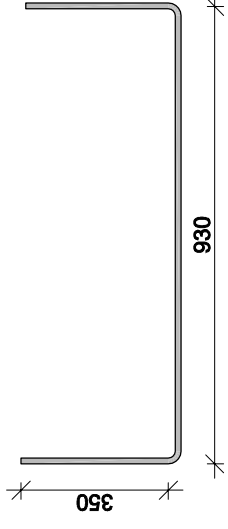
კონსტრუქციის ჩარჩო "ბ" ლერძის  
 ბასვი



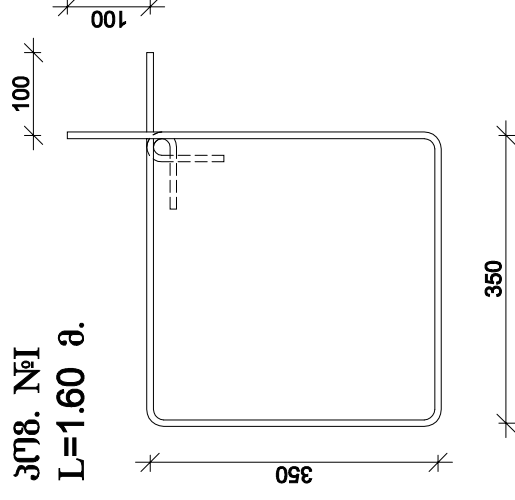
მონ. რკ/ბ-ის სვეტის სკ-1-ის  
არმირება



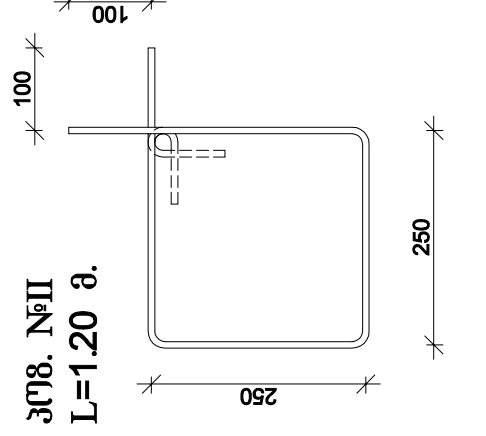
პოგ. №1  
L=1.63



პოგ. №I  
L=1.60 მ.



პოგ. №II  
L=1.20 მ.

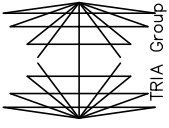


მონ. რკ/ბ სვეტის სკ-1-ის სვეტოფიპისა

პოგ. №	არმაბურის სვეტოფიპისა				არმაბურის ამოკრეფა				პილენი B 25	
	Ø	L მმ.	n ცალი	Ln მ.	Ø	Σ Ln მ.	ბილინა ბილინა მმ. ბილინა მმ.	წონა კგ.		
1	2	3	4	5	6	7	8	9	10	11
1	14 A500C	1630	12	19.56	8 A500C	89.60	0.39	35.35		0.88
2	16 A500C	3650	8	29.20	14 A500C	19.56	1.21		23.64	
I	8 A240	1600	32	51.20	16 A500C	29.20	1.58		46.09	
II	8 A240	1200	32	38.40						
								Σ	35.35	69.72
								n= 16	565.68	1115.59
									119.41	კმ/გ

ნახაზის ტანხანაშუბან  
მონ. რკ/ბ-ის სვეტის  
სკ-1-ის არმირება

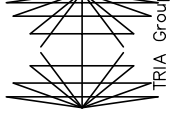
პროექტი	მხატვარი	გამომცემი
№	A-3	
მონ. არმირება	კონსტრუქტორი	კ. ხახუაშვილი
კონსტრუქტორი	კ. ხახუაშვილი	
თარიღი	2017.01.23	ფურცელი
გ. რევიზია		კ-06



შ.პ.ს. "TRIA Group"  
ქ. თბილისი, 0102 ზაქარიაძის ქ. №67  
ტელ: +995 599248008  
www.tria.ge

პროექტი

პროექტი



შ.პ.ს. "TRIA Group"  
 4. თბილისი, 0102 შალვაშვილის ქ. 19/17  
 ტელ: +995 599268008  
 ვებ: [www.triagroup.ge](http://www.triagroup.ge)

დასახელება

პროექტის სახელი

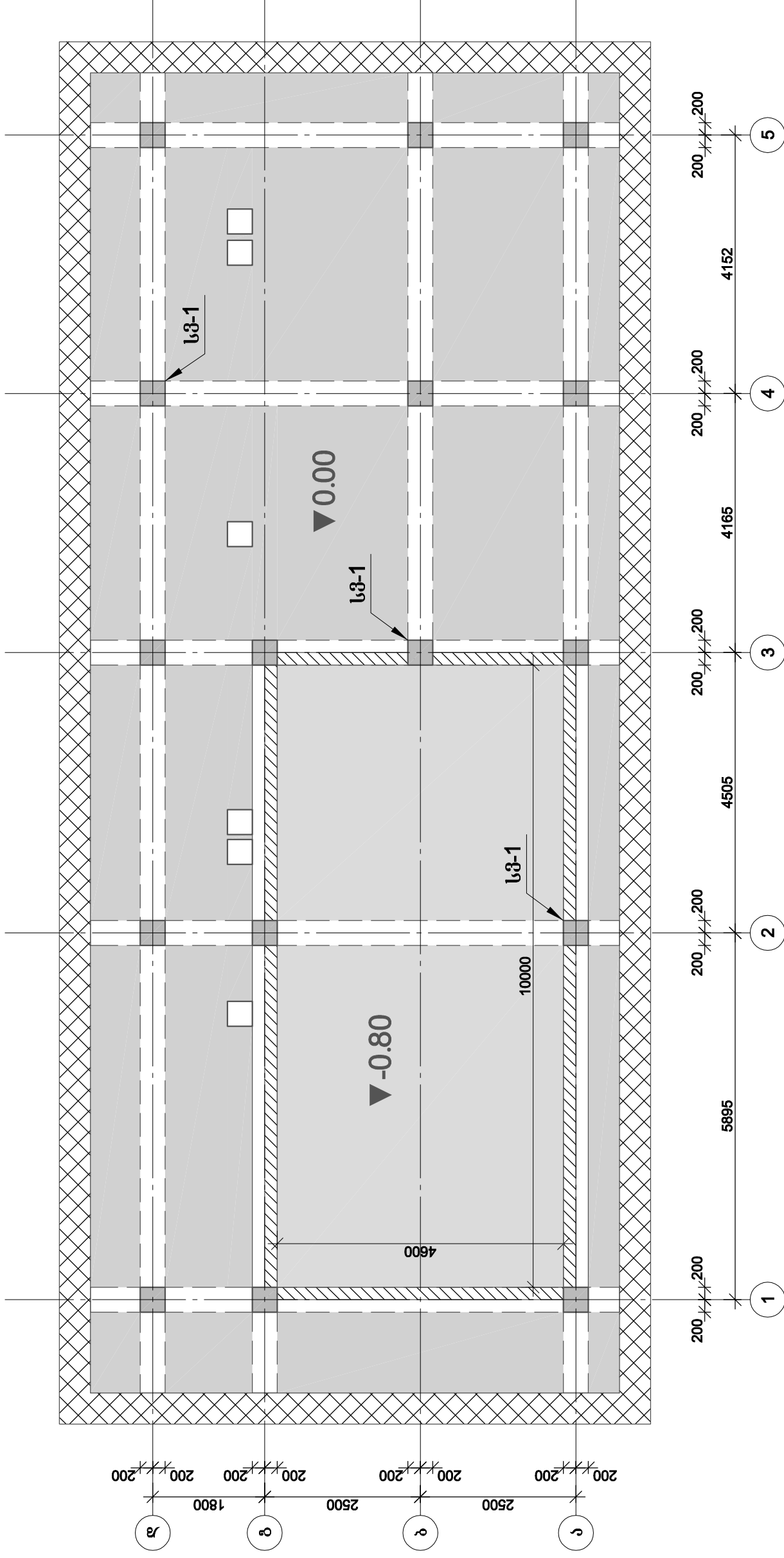
პროექტის ნომერი

სახელის დასახელება  
 შპს "რკ/ბ-ის რიგგეგმვის  
 პროექტის გეგმა"

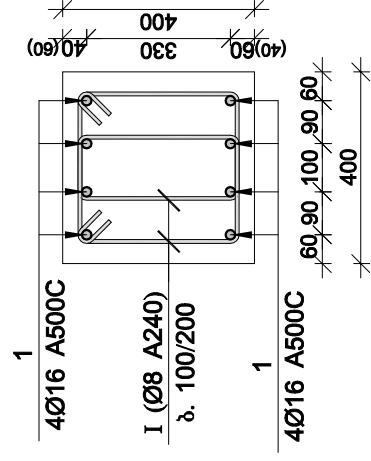
პროექტი/მასშტაბი  
 №/სახელი  
 8003.96/პროექტი  
 კონსტრუქციის ნ. პირველი

თარიღი 2017.01.23  
 გ. რატიგაძე  
 ფურცელი  
 3-07

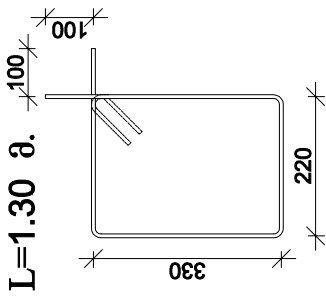
შპს "რკ/ბ-ის რიგგეგმვის პროექტის  
 გეგმა



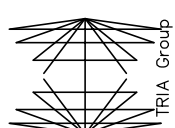
პროექტი 1-1



პროექტი №1



პროექტის №	პროექტის სახელი		პროექტის სახელი				პროექტის სახელი		პროექტის სახელი				
	სახელი	ნომერი	სახელი	ნომერი	სახელი	ნომერი	სახელი	ნომერი					
1	16	A500C	118000	8	944.00	8	A500C	1885.00	0.39	743.79	1489.95	15.10	
I	8	A240	1300	1450	1885.00	16	A500C	944.00	1.58	1489.95	1489.95	15.10	
										Σ	743.79	1489.95	15.10
										n=1	743.79	1489.95	15.10
												147.93	38/8



შ.პ.ს. "TRIA Group"  
 ქ. თბილისი, 0102 პლატონოვის ქ. №67  
 ტელ: +995 599248008  
 უფ. მისამართი: [info@triasp.ge](mailto:info@triasp.ge)  
 ვებ-გვერდი: [www.triasp.ge](http://www.triasp.ge)

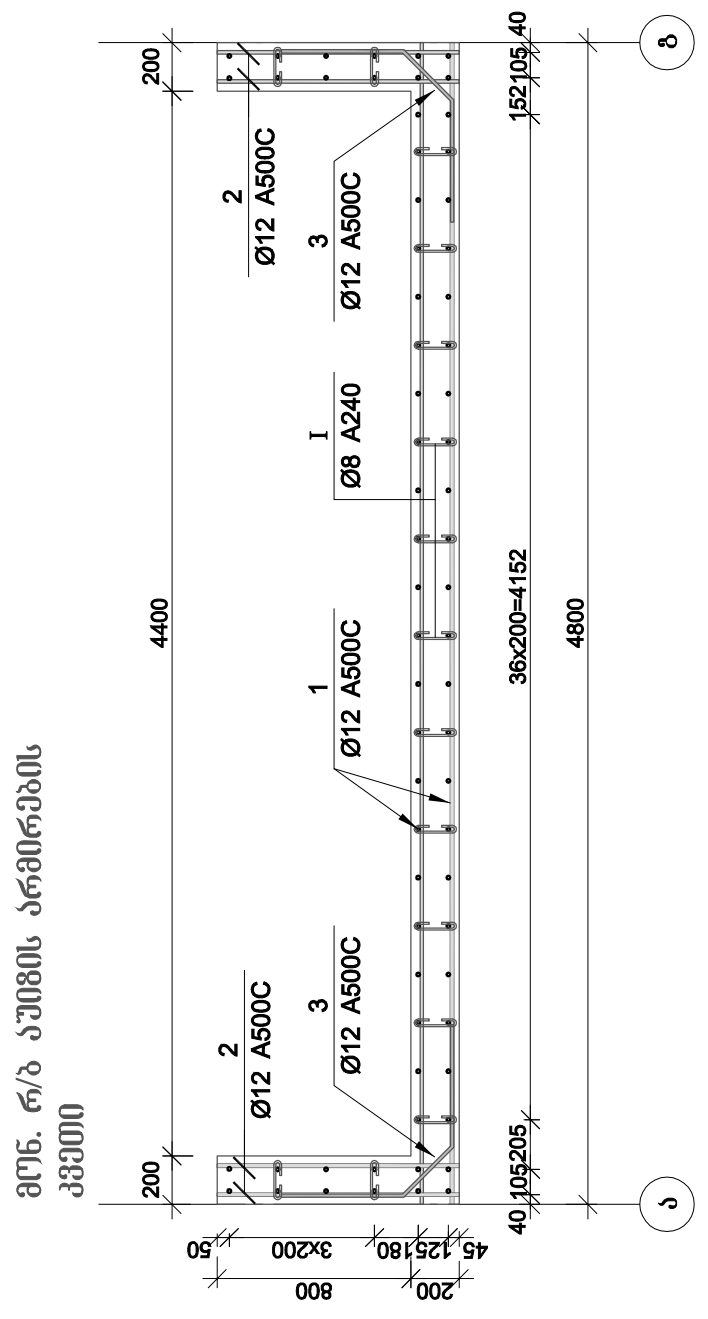
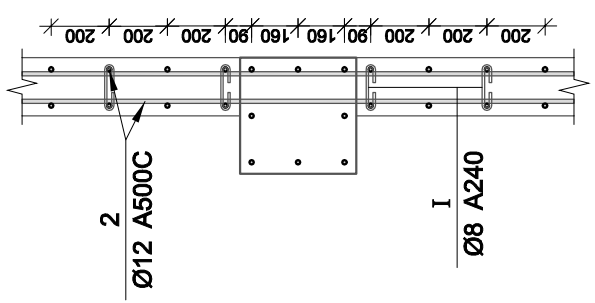
პროექტი

2016083160

ნაპროექტო საინჟინერო  
 შპს "საინჟინერო კონსტრუქციები"  
 შპს "საინჟინერო კონსტრუქციები"  
 ქ. თბილისი, 0102 პლატონოვის ქ. №67  
 ტელ: +995 599248008  
 უფ. მისამართი: [info@triasp.ge](mailto:info@triasp.ge)  
 ვებ-გვერდი: [www.triasp.ge](http://www.triasp.ge)

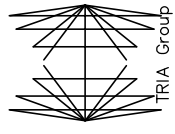
არამიგრების კვებით სკეტიის  
 მიმდებარე გონებაში

პრ. №3  
 L=1.32 მ.



შპს "საინჟინერო კონსტრუქციები" და შპს "საინჟინერო კონსტრუქციები"										
პრ. №	არამიგრების სკეტიის			არამიგრების აგებულება			არამიგრების		პრ. №	
	L	მ.	მ.	∑ L <sub>ი</sub>	მ.	∑ L <sub>ი</sub>	მ.	მ.		
1	2	3	4	5	6	7	8	9	10	
1	12 A500C	-	-	1055.00	8 A500C	165.00	0.39	65.11		14.45
2	12 A500C	1000	280	280.00	12 A500C	1519.80	0.89		1349.30	
3	12 A500C	1320	140	184.80						
4	8 A240	330	500	165.00						
						∑		65.11	1349.30	14.45
							n= 1	65.11	1349.30	14.45
									97.88	კმ/მ²





შ.პ.ს. "TRIA Group"  
 4. თბილისი, 0102 ვაკის რაიონი, ს.თბ. 1067  
 ტელ: +995 599268008  
 ვებ-გვერდი: [www.tria.ge](http://www.tria.ge)

დასახელება

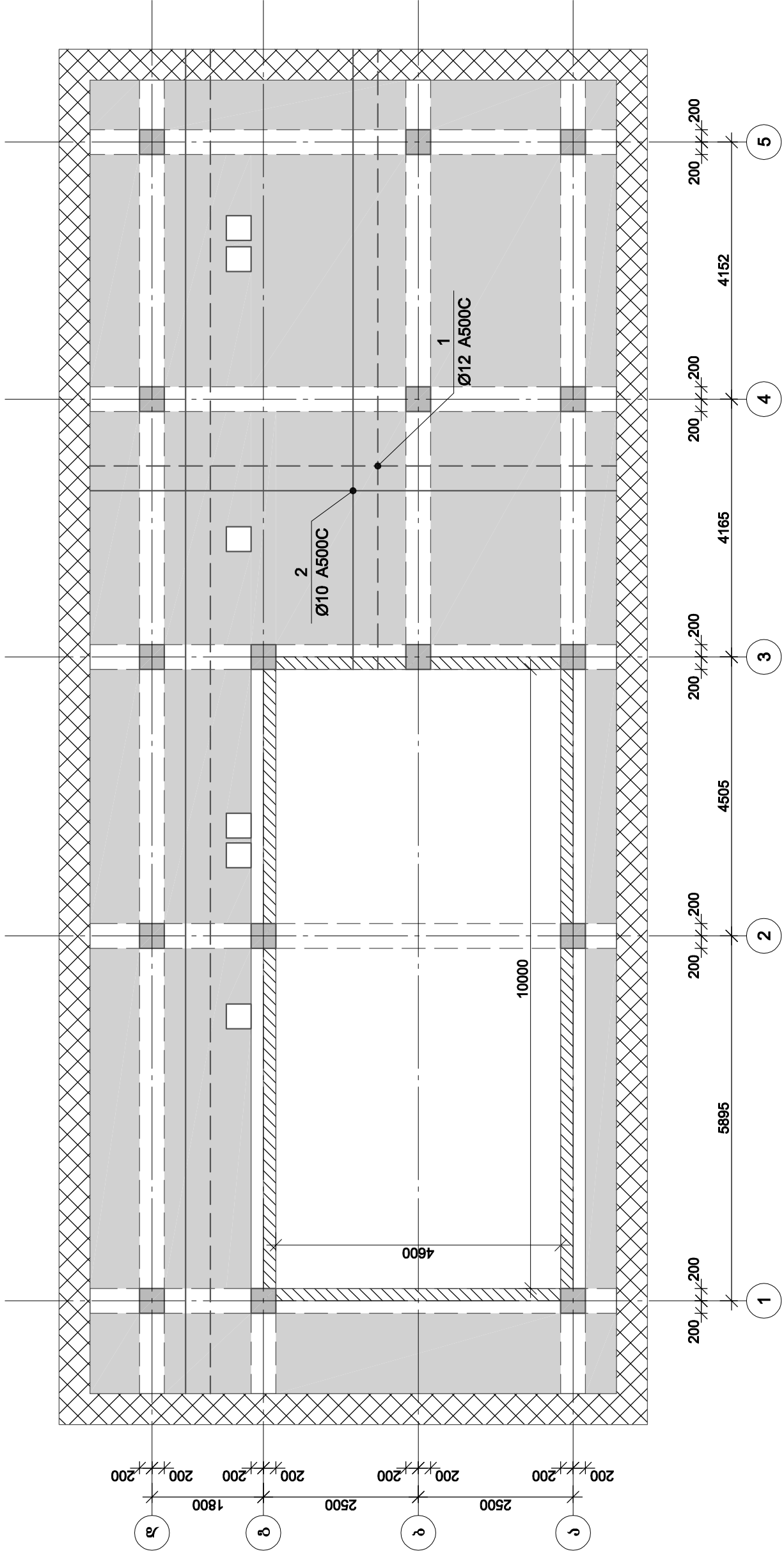
კამერის ნომერი

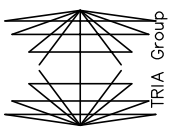
პროექტის ნომერი

ნაპროექტი: ტელეკომუნიკაციების რეკონსტრუქცია  
 ბაზისის რეკონსტრუქციის ფილიალის  
 მშენებლის პროექტი  
 88-1-ის პროექტის  
 80888

პროექტი	ნაპროექტი	ფურცლის ნომერი
№	№	A-3
მომხ. ინჟინერი	პროექტი	პ. ჯაფარიძე
კონსტრუქტორი	პ. ჯაფარიძე	
თარიღი 2017.01.23	ფურცლის ნომერი	
88-1-ის პროექტი		
		კ-09

მონ. რეკონსტრუქციის ფილიალის მშენებლის  
 პროექტის გეგმა





შ.პ.ს. "TRIA Group"  
 4. თბილისი, 0102 ხაქარდის ქ. №67  
 ტელ: +995 592248008  
 ელ: tria@trigroup.ge

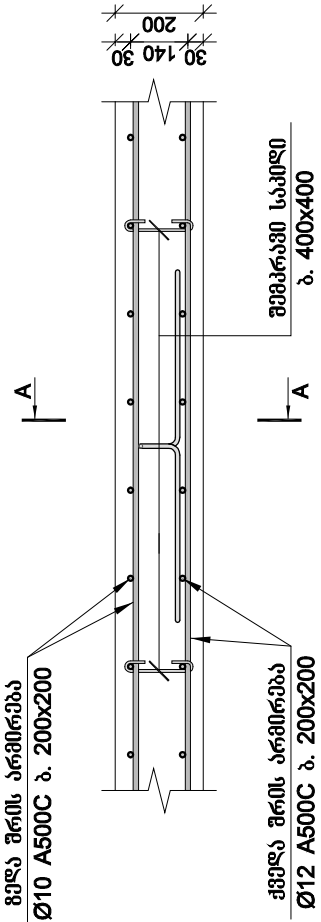
სტანდარტები

შპს "TRIA Group"

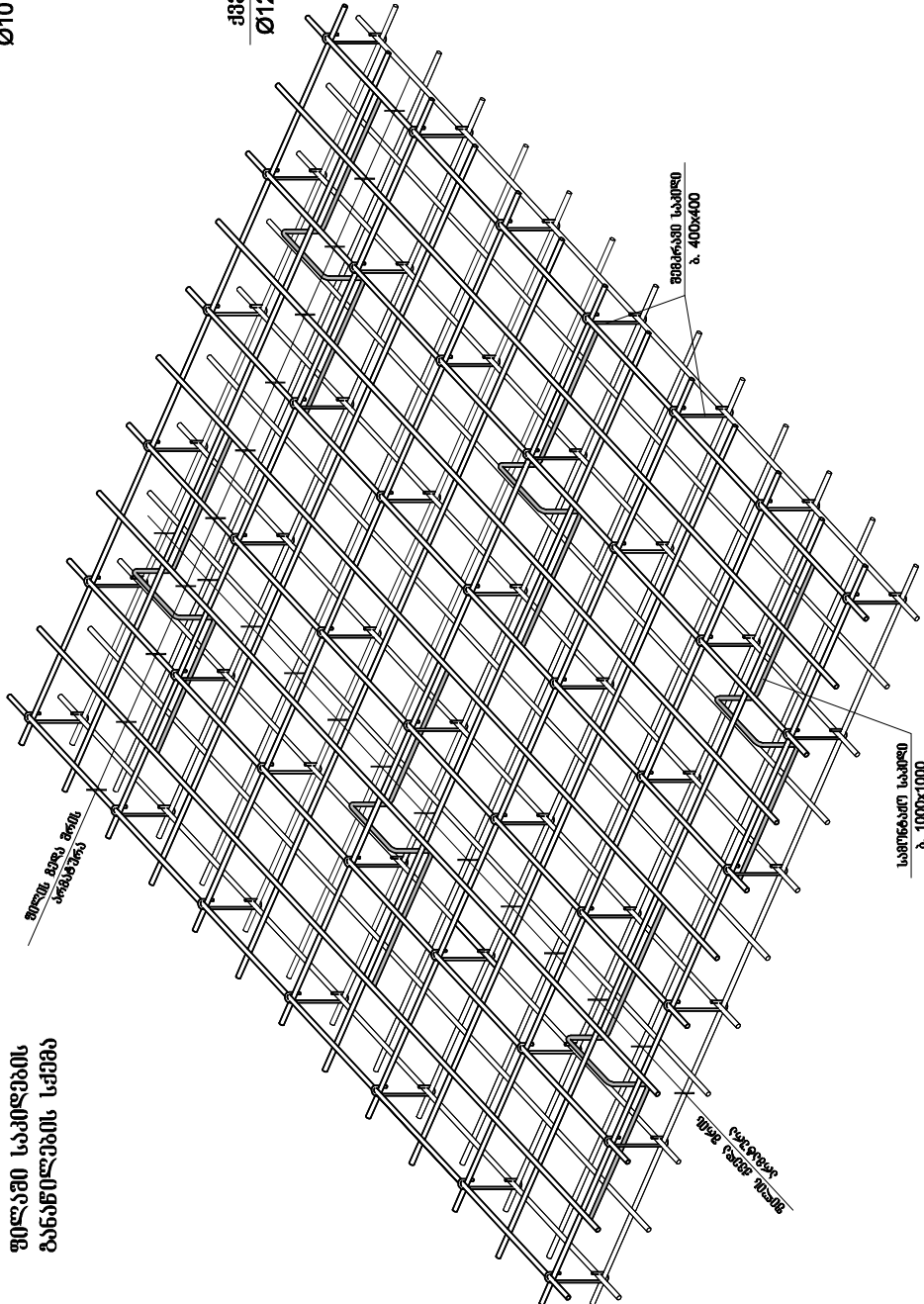
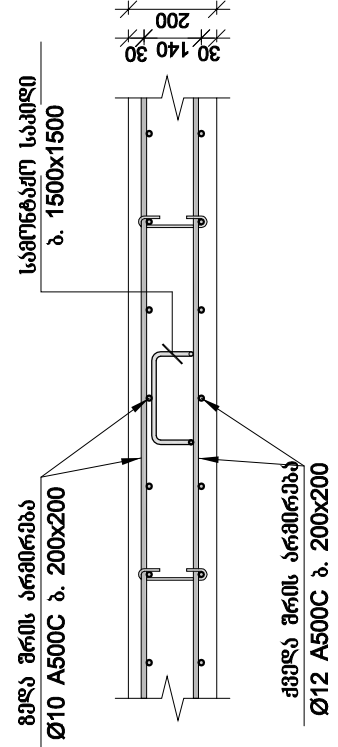
2060033160

ნაპროექტული დანახარჯი	
8076. რკ-მს. ბალკონების	
ფილმის, მგ-1-მს. არმირების	
კვეთებისა და სპეციფიკაციის	
პროექტი	ფურცელი
№	A-3
მთავ. არქიტექტორი	
პროექტორი	
ა. აბანაძე	
თარიღი	2017.01.23
გვ. რაოდენობა	3
ფურცელი	ბ-10

ფილმის არმირების ფრაგმენტი ზრილი

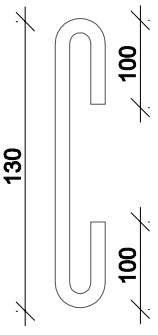


კვეთი A-A

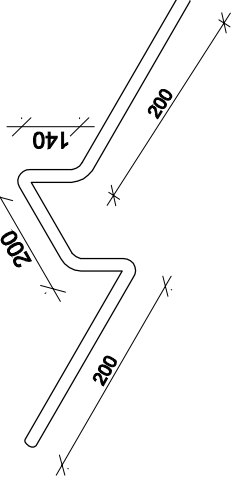


ფილაში სპილები  
 განაწილები სიმაღ

პოზ. №I  
 L=0.33 მ.



პოზ. №II  
 L=0.88 მ.



პროექტი		არმირების სპეციფიკაცია				არმირების მოცულობა		საერთო
პოზ. №	Ø	L მ.	n ცალი	∑ Lკ მ.	Ø	კვადრატული ფართობი მ²	∑ Vკ მ³	B 25
1	2	3	4	7	6	8	11	
1	12 A500C	-	-	1152.00	8 A500C	198.00	0.39	19.20
2	10 A500C	-	-	1180.00	10 A500C	1241.60	0.62	19.20
I	8 A500C	330	600	198.00	12 A500C	1152.00	0.89	
II	10 A500C	880	70	61.60				
<b>∑</b>							1866.39	19.20
n= 1							1866.39	19.20
							97.21	კვ/მ³

მონ. რ/ბ ბალკონების ფილმის მგ-1-მს სპეციფიკაცია